

# Telematiklabore mit LabVIEW in der Ingenieurausbildung

Prof. Dr.-Ing. Günter Schmitz, Dipl.-Ing. Stefan Breitschuh, Dipl.-Ing. Steffen Graber,  
Prof. Dr. rer. nat. Hans-Jürgen Hagemann, Dr.-Ing. Andreas vom Hemdt,  
Fachhochschule Aachen, Goethestr. 1, 52064 Aachen, Deutschland

## Kurzfassung

Praktika sind wesentliche Bestandteile der Hochschulausbildung, besonders in technischen Disziplinen an Fachhochschulen. Die finanziellen und personellen Mittel zur Ausstattung der Praktika sind knapp, die Räumlichkeiten begrenzt und deshalb oft über das gesamte Semester komplett ausgebucht. Während bisher virtuelle Laborversuche meist auf reine Simulationen [5] beschränkt waren, wird im Rahmen des INGMEDIA-Verbundprojektes eine Kombination von Versuchsvorbereitung, Simulation, telematischer Versuchsdurchführung und Versuchsnachbereitung über das Internet/Intranet eingesetzt.

## Abstract

Laboratory courses are essential components of the academic education especially in engineering disciplines of universities of applied sciences (Fachhochschulen). Financial and human resources are limited; the rooms for the labs are often occupied during the whole semester. Virtual Labs up to now only are using simulations; within the scope of the joint research project INGMEDIA a combination of preparation, simulation, telematic execution of the practical examinations and evaluation of the results via the Intranet/Internet is performed.

## Einführung

In der Lehre ist das Praktikum eine optimale Ergänzung zu den klassischen Lehrformen Vorlesung und Übung. Hier können die audio- visuell aufgenommenen Informationen durch Experimente verstärkt werden. Die Studierenden werden über das explorative Lernen angesprochen [2,6]. Praktika bieten für Ingenieurstudierende besondere Lernchancen:

- konkretes Arbeiten und gegenständliches Begreifen (Haptik) aktivieren das Lernen,
- organisatorisch vorgegebene Gruppenarbeit fördern die Sozialkompetenz und
- versuchs- und fachübergreifende Laborkompetenz sind wesentliche Bestandteile der Berufsvorbereitung.

Deswegen kann das Präsenzpraktikum nicht einfach durch ein virtuelles Labor am PC ersetzt werden. Es würde das ihm innewohnende einzigartige didaktische Potential verlieren. Eine telematische (ferngesteuerte) Versuchsdurchführung bietet jedoch die Möglichkeit, einen großen Teil der Vorteile zu erhalten und gleichzeitig weitere Potentiale zu erschließen. Während bei den Präsenzpraktika häufig nur ein bis zwei Studenten aus einer Gruppe den Versuch aktiv durchführen und die anderen Studenten nur protokollieren oder gar abschreiben, wird durch die telematische Versuchsdurchführung jeder Student dazu gebracht, den Versuch eigenständig durchzuführen. Dies ist durch die effektivere Ressourcennutzung und die Entzerrung der Nutzungszeiten möglich.

## **INGMEDIA Lernumgebung**

Zentraler Anlaufpunkt für Lernende und Autoren ist der INGMEDIA Lernserver, ein Apache Webserver. Die Praktikumseinheiten werden dynamisch aus einer Datenbank generiert und dem jeweiligen Benutzer präsentiert.

Die INGMEDIA Lernumgebung [1,8] besteht aus folgenden drei Hauptmodulen:

- **Lernoberfläche**  
Die Lernoberfläche ist der Teil der Lernumgebung, den die Studierenden zu sehen bekommen, nachdem sie sich an dem Server angemeldet haben. Hier können sie Praktikumseinheiten auf einem persönlichen Schreibtisch verwalten und - soweit möglich - nach eigener Zeitplanung durchführen. Des Weiteren sind hier Kommunikationsmodule hinterlegt, welche die Verbindung zu den Tutoren oder zu anderen Kommilitonen aufbauen.
- **Autorensystem**  
Das Autorensystem bietet den Autoren der Praktikumseinheiten eine einheitliche Umgebung, in der sie Ihre Inhalte für das INGMEDIA System erstellen können. Diese ist zweigeteilt: in einem ersten Schritt werden die Einheiten soweit möglich offline erstellt. Diese Daten werden dann automatisiert in die Lernumgebung übernommen. Hier existiert auch der zweite Teil des Autorensystems, in dem systemspezifische Änderungen vorgenommen werden können. So ist es zum Beispiel möglich, die Lerngruppen für eine Praktikumseinheit zusammenzustellen.
- **Administrationsbereich**  
Im Administrationsbereich wird das System grundlegend verwaltet. Neben den Systemeinstellungen ist vor allem die Benutzerverwaltung der wichtigste Part. Benutzer können angelegt oder gelöscht und ihre Daten geändert werden. Der Administrator kann sich einen einfachen Überblick über alle im System vorhandenen Praktikumseinheiten verschaffen und hier auch unterstützend eingreifen, falls dem Autor bei der Erstellung ein Fehler unterlaufen sein sollte.

## **Telematikpraktikum**

Das Telematikpraktikum ist das besondere Feature innerhalb des INGMEDIA Systems. Hier bekommen Studierende Zugang zu Messplatzrechnern, auf denen das jeweilige Online-Praktikum durchgeführt werden kann.

Es stehen diverse Praktikumseinheiten bzw. Messplatzarten zur Verfügung, die fachbereichsübergreifend genutzt werden. Bereits realisiert sind Messplätze zur Messung verschiedener Widerstände (Metallfilm, Varistor, PTC...), verschiedener Kondensatoren und weiterer passiver Bauelemente. In Vorbereitung befinden sich Messplätze zur Durchführung von Experimenten mit Transistoren und Operationsverstärkern.

Einen groben Überblick über die Anbindung der Messplätze ans Internet zeigt Bild 1.

Zugang zu den Messplatzrechnern erhalten die Studierenden über die Lernoberfläche nachdem sie sich an der Lernumgebung angemeldet haben.

Da die Kommunikation des LabVIEW-Browser-Plugins direkt mit der Messplatzsoftware erfolgt, musste hierfür eine eigene Authentifizierungsschnittstelle zwischen Messplatz und INGMEDIA-Server geschaffen werden.

Durch die integrierte Benutzerverwaltung der INGMEDIA Lernumgebung wird sichergestellt, dass nur Studenten mit den nötigen Rechten die Telematik-Praktikumseinheit benutzen dürfen. Innerhalb dieser Einheit haben sie die Möglichkeit das LabVIEW Programm zur Steue-

rung der Hardware aufzurufen. Nur durch diesen Aufruf an dieser Stelle werden dem LabVIEW-Server die benötigten Informationen zur Identifikation zur Verfügung gestellt.

Für die Identifizierung eines Benutzers während einer Sitzung wird die IP- Adresse herangezogen. Die meisten Internet-Provider generieren eine dynamische IP- Adresse, die nur während einer Sitzung gültig ist. Innerhalb der Zeitspanne einer Einheit ist die IP des Benutzers im Normalfall konstant und kann damit als ein Identifizierungsmerkmal verwendet werden.

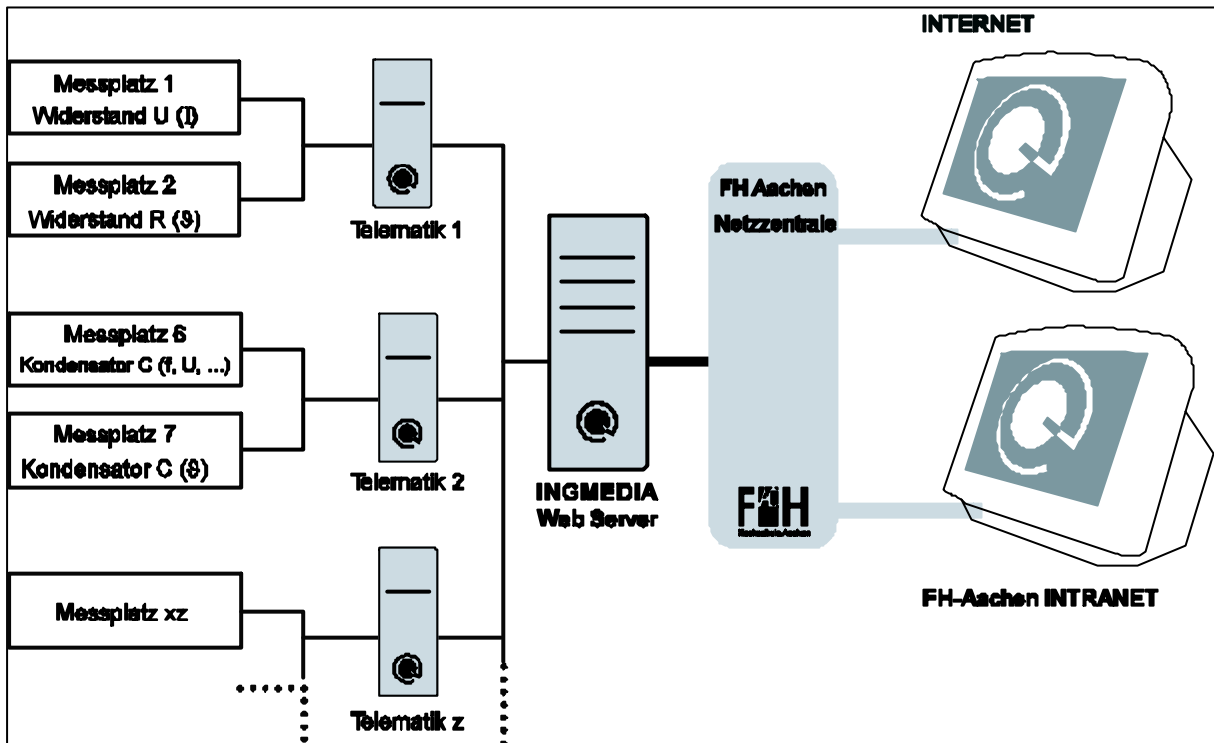


Bild 1: Anbindung der Telematik- Messplätze an das Internet

Bei Anmeldung an die INGMEDIA- Lernumgebung wird jedem Benutzer außerdem noch eine eindeutige Benutzer- ID zugeordnet.

Diese beiden Informationen werden dem Messplatzrechner, wie oben beschrieben, zur Verfügung gestellt. Dort nimmt der Student über das Browser- Plugin direkten Kontakt ohne Login auf. Also ist hier die einzige, abfragbare Information über die Identität des Clients seine IP- Adresse. Diese wird mit den Daten aus der Lernumgebung verglichen. Sind die IP- Adressen identisch und handelt es sich bei der Benutzer- ID um eine gültige Kennzeichnung, bekommt der Lernende Zugang zum Telematikpraktikum (Bild 1). Damit ist sichergestellt, dass nur ein im INGMEDIA- System bekannter Benutzer mit entsprechenden Rechten „sein“ Telematikpraktikum durchführen kann.

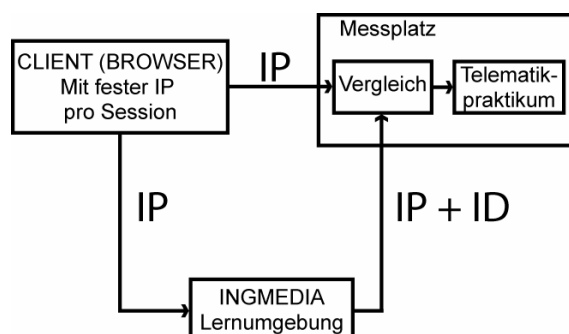


Bild 2: Zugangsregelung zu den Telematikversuchen

Ist schon ein anderer Benutzer an dem Messplatz eingeloggt, ist es dem Studenten nicht möglich, aktiv in die Messung einzugreifen. Das Einzige, was er nun tun kann, ist, den Messvorgang als Beobachter zu verfolgen. In Vorbereitung befindet sich ein System, das bei bestimmten Messungen, die nur von kurzer Dauer sind, mehrere Benutzer quasi gleichzeitig im Time-Sharing Verfahren auf die Messplätze zugreifen zu lassen, so dass jeder Benutzer den Eindruck hat, er arbeite alleine mit dem Messplatz.

Über die Benutzer-ID, welche sowohl in der Lernumgebung, als auch dem LabVIEW-Programm bekannt ist, werden die Messergebnisse gezielt für den Benutzer aufbereitet und nur ihm persönlich zur Ansicht angeboten. Diese Ergebnisse bleiben im System für ihn erhalten und werden erst bei nochmaliger Durchführung der Messung überschrieben.

Geplant ist weiterhin die Entwicklung eines Reservierungstools für die Messplätze. Studenten sollen die Möglichkeit haben, im Vorhinein ihre Praktika zeitlich zu planen. Sie bekommen dann den jeweiligen Telematikversuch exklusiv für eine gewisse Zeit freigeschaltet.

### **Benutzerzugriffssteuerung**

In der aktuellen Version von LabVIEW ist es nicht möglich direkt festzustellen, ob ein VI gerade lokal bedient oder über einen Webserver ferngesteuert wird (siehe Kommunikation.bmp). Einem VI wird z.B. nicht mitgeteilt, wenn die Client-Server-Verbindung abbricht oder das Browserfenster geschlossen wird. Ein neuer User findet das VI noch in dem Zustand vor, wie es von dem vorherigen User verlassen wurde. Dies ist gerade für die Verwendung bei Praktika ungünstig, da die Studenten meistens die einzelnen Geräte noch gar nicht kennen und somit die vorgegebenen Messungen nicht vornehmen können, da das Messgerät „verstellt“ ist.

Als Lösung bietet sich die Nutzung des Webserver-Logfiles an. Jedem VI kann ein eigenes Logfile zugewiesen werden. Hier wird unter anderem eingetragen, ob ein User sich ein VI anschaut oder auch die Kontrolle übernimmt bzw. abgibt.

Es wird ein Eintrag vorgenommen, wenn die Kontrolle an den Server zurückgeht, bei Abgabe an einen anderen User dagegen nicht. Dies ist für die vorliegende Anwendung nicht von Bedeutung, da durch die Kommunikation mit der Ingmedia- Lernumgebung immer nur eine einzelne IP- Adresse die Erlaubnis erhält, die Steuerung über ein VI zu übernehmen. Ein VI, welches im Serverbetrieb eingesetzt werden soll, muss mit zusätzlichen Routinen erweitert werden:

- Eine Routine, die erkennt, ob ein User die Kontrolle des VIs zurückgegeben hat.
- Eine Routine, welche dem Logfile entnimmt, ob die Kontrolle (wieder) beim Server liegt.
- Eine Reset- Routine, in der das entsprechende VI in einen definierten Ursprungszustand versetzt wird. Je nach Bedarf werden die Ausgänge der Spannungsversorgungen abgeschaltet und die Messgeräte wieder auf einen definierten Zustand eingestellt. Indem die Steuer- und Anzeige- Elemente des VIs auf einen Default- Wert zurückgesetzt werden, erhält jeder Benutzer beim Start eine identische Ansicht.

### **Telematik- Messplatz**

Ein Beispiel für den Aufbau eines Telematik- Messplatzes zeigt Bild 3. Über einen „DUT“- Multiplexer können verschiedene Bauteile („DUT“ = Device under Test) mit einer Messschaltung verbunden werden. Über einen Mess- Multiplexer können verschiedene Messgeräte sowie die Spannungsquellen bzw. Signalgeneratoren auf die Messschaltung zugreifen.

Die Messgeräte sind über einen IEEE-488-Bus mit dem Messplatz-PC verbunden und können so bequem mittels LAB-View angesteuert werden.

Dem Studenten können sowohl die Messgeräte als Abbild (Bild 4) zur Verfügung gestellt werden als auch eine weitergehende Bedienoberfläche mit grafischem Output (Bild 5). Die Abbilder von Messgeräten sollen künftig durch „bedienbare“ Fotos ersetzt werden.

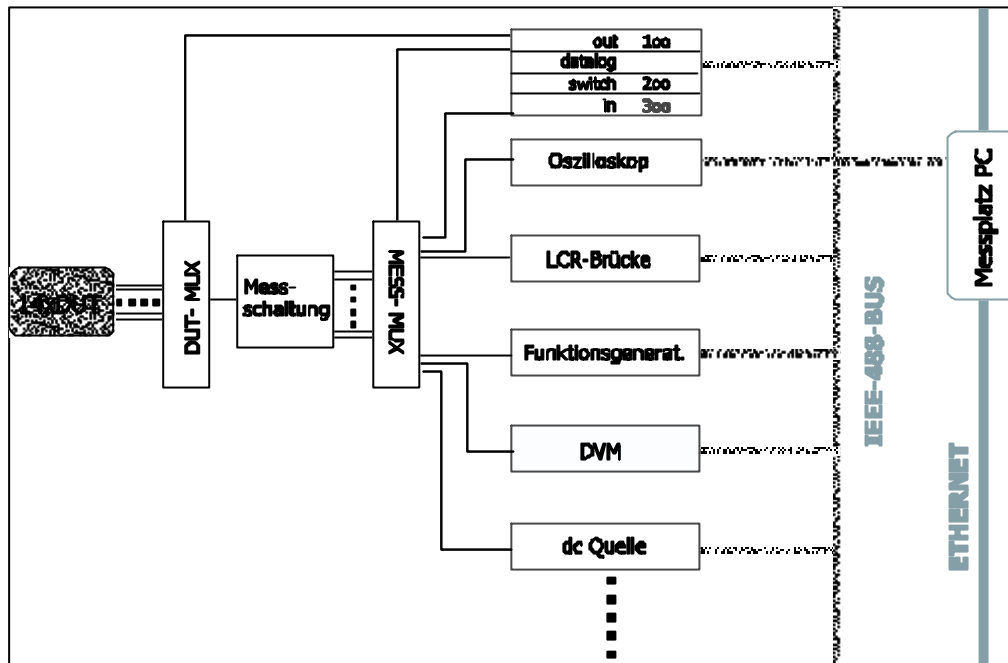


Bild 3: Beispiel für Telematik- Messplatz

Die Bedienoberfläche ermöglicht die komplette Steuerung des zeitlichen Ablaufes einer Messung. Durch unterschiedliche Vorgaben von Zeitschritten bzw. Zeitdauern kann zum einen derjenige Widerstandswert zu bestimmt werden, der sich bei kurzzeitigem Anlegen einer Spannung einstellt. Zum andern ist es möglich, den Widerstand zu ermitteln, der sich nach längerer Zeit im thermischen Gleichgewicht einstellt.

Durch die Hinzunahme einer Heizung bzw. „eines Ofens“ können auch unmittelbar Temperatureffekte untersucht werden (Bild 5).

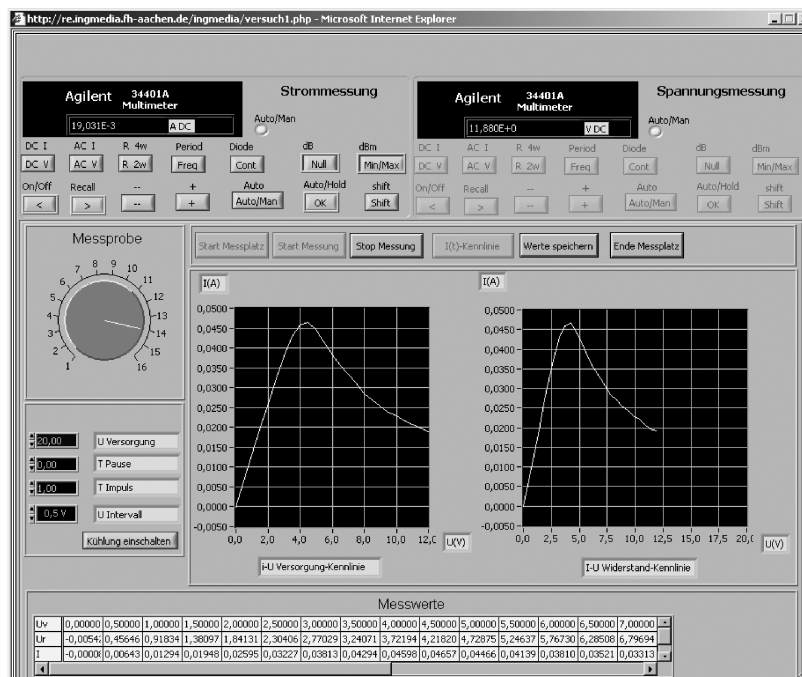


Bild 4: Beispiel für Bedienoberfläche

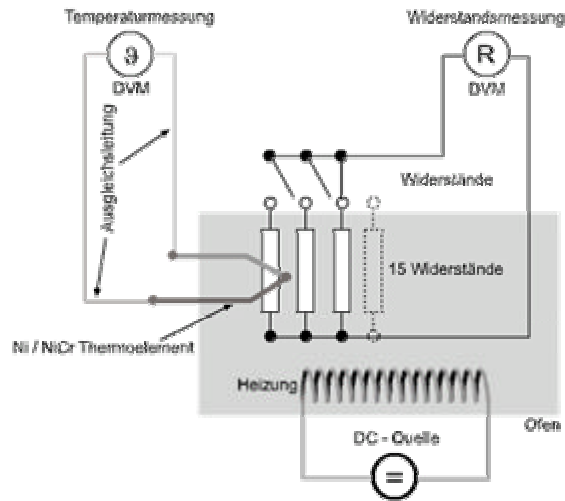


Bild 5: Temperaturuntersuchungen an Widerständen

Die Steuerung des Ofens wird dabei durch LabVIEW vorgenommen.

Ein weiteres Beispiel für einen Telematikversuch zeigt Bild 6. Hier wird die Kapazität und der Verlustfaktor verschiedener Kondensatoren in Abhängigkeit der Temperatur und der Messfrequenz untersucht.

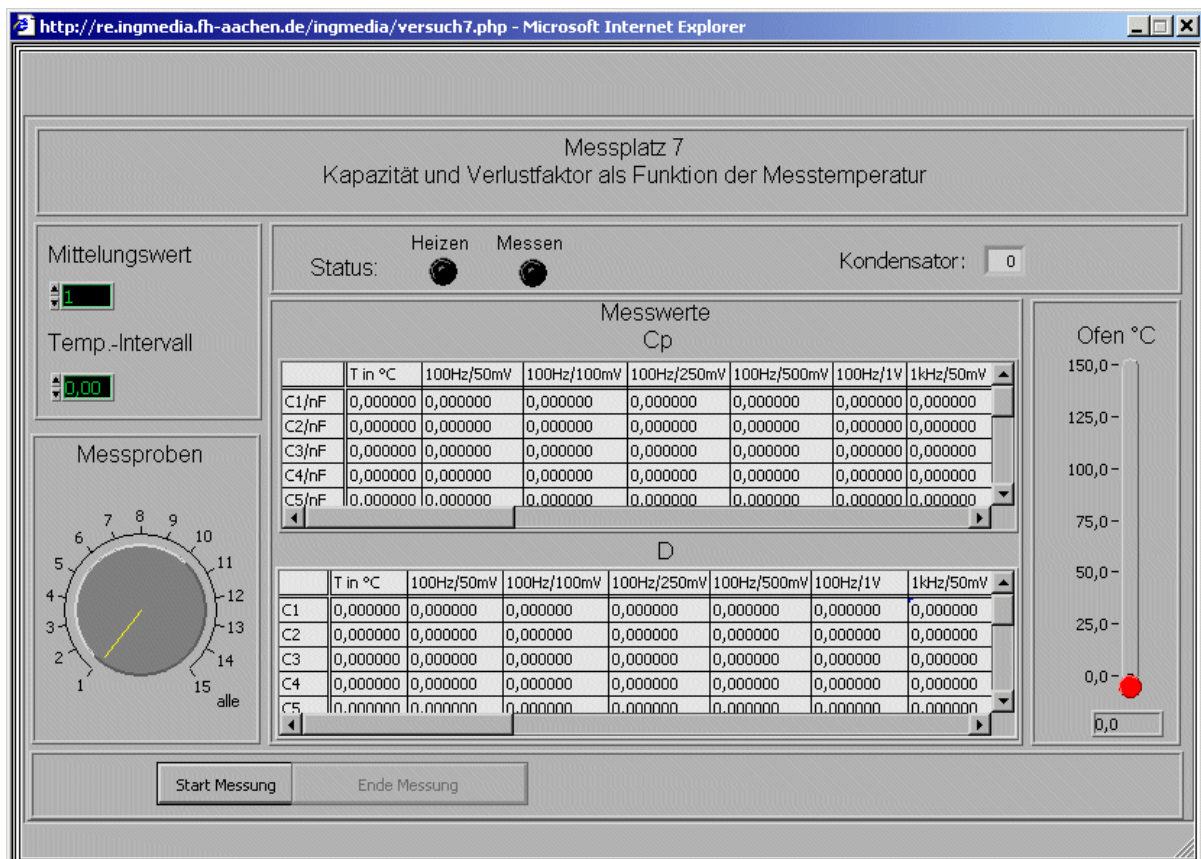


Bild 6: Bestimmung der Temperaturabhängigkeit der Kapazität und des Verlustfaktors

Nach der Versuchsdurchführung bekommen die Studenten die Möglichkeit, die gemessenen Daten auf den eigenen PC herunterzuladen und die gemessenen Daten nachzubereiten (z.B. Erstellung weiterer Diagramme).

## Zusammenfassung und Ausblick

Im Rahmen von an der FH-Aachen eingeführten Multimedia- Praktika wurden verschiedene Telematikmessplätze aufgebaut, die Studenten zu jeder Tages- und Nachtzeit auch von zu Hause aus benutzen können. Dabei wurde Wert darauf gelegt, dass die Praktika möglichst ähnlich einem Präsenzpraktikum empfunden werden und dass die Versuche nicht lediglich als Simulation ablaufen. Durch die Verwendung von LabVIEW war es relativ einfach möglich, unterschiedlichste Messplätze zu realisieren und den Studenten unter einer gleichartigen Oberfläche anzubieten. Dabei können die Studenten zum einen Einzelmessungen durchführen und zum anderen komplette Messreihen in relativ kurzer Zeit durchfahren und die Daten zur Nachbereitung abrufen. Hilfreich war die Benutzung der neuen Art der Internetanbindung von LabVIEW, bei dem keine umfangreichen Bilder mehr übertragen werden müssen und somit die erforderliche Datenübertragungsrate relativ gering ausfällt.

Bei der Steuerung der Messplatzzuteilung wurde darauf geachtet, dass die Messplätze nicht durch plötzliche Verbindungsunterbrechung oder ähnliches stundenlang blockiert werden.

Die bereits realisierten Messplätze werden durch weitere Messplätze und Versuchsanordnungen ergänzt, bei denen zusätzlich die Einbindung von Videoübertragung der fernbedienten Komponenten vorgesehen ist.

Innerhalb des Forschungsprojektes INGMEDIA werden Vor- und Nachteile der telematischen Umsetzung der Praktika im Vergleich zu den konventionellen Präsenzpraktika durch eine didaktische Evaluation bewertet und können in die weitere Entwicklung einfließen.

Projekt INGMEDIA: Gefördert durch das bmb+f im Rahmen des Programms „Neue Medien in der Hochschullehre“.

- [1] Harry Boldt, Udo Backhaus: Didaktisches Konzept für eine E-Learning-Plattform im Umfeld physikalischer Praktika. DPG Frühjahrstagung 2002, Leipzig
- [2] Hans-Georg Bruchmüller, Albert Haug: Labordidaktik für Hochschulen - Eine Einführung zum Praxisorientierten Projekt-Labor. Leuchtturm-Verlag, 2001
- [3] R. Berntzen, J.O. Strandman, T.A. Fjedly, M.S. Shur: Advanced Solutions for Performing Real Experiments over the Internet. Proc. Int. Conf. on Engineering Education (I-CEE 2001), Oslo, Norway, August, Session B61, pp. 21-26
- [4] Silke Seehusen: Virtuelle Fachhochschule – Konsequenzen. Beitrag zum 3. Norddeutschen Kolloquium über Informatik an Fachhochschulen, FH Bielefeld, 15./16. Mai 1998
- [5] Ansgar Scherp, Marco Schlattmann: Virtuelle Labore für den naturwissenschaftlichen (Schul-) Unterricht. Tagungsband zur 3. Fachtagung Informations- und Kommunikationstechnologien (IuK2002) - Schule am Netz und was jetzt?, Bremen, 18.-19.3.2002
- [6] Jörg Fricke, Wolfram Schiffmann: Telematiklabor für Digitalschaltungen. Informatik 2001, Tagungsband 2, pp. 1149-1153, Jahrestagung der GI/OCG, Wien 2001
- [7] Jörg Tuttas: Elemente einer Didaktik netzbasierter Lernumgebungen für die ingenieurwissenschaftliche Ausbildung - von rezeptiver Informationsvermittlung zum konstruktivistischen Lernen im Internet. Medien in der Wissenschaft; Band 10 'Lernen in neuen Organisationsformen'; Friedrich Schermann (Hrsg.); Waxmann 2000; Seite 381 - 389.
- [8] Vom Hemdt, A., Schmitz, G., Breitschuh, S., Graber, S.: Virtuelle Praktika für die Ingenieurausbildung, VDE Kongress 2002 NetWorlds, Dresden, 21.-23.10.2002
- [9] INGMEDIA: <http://www.ingmedia.de>